

Silindir Tip Güç Kondansatörü Cylinder PFC Capacitor

Alüminyum Silindir Tip Güç Kondansatörü Teknik Özellikler

Standart / Standard	: IEC 60831-1&2
Tip / Type	: MKP Silindir / Cylindrical
Güç Aralığı / Rated Reactive Power	: 0,25-50 kVAr Tek Ünite / Single Unit kVAr
Anma Geilrimi / Rated Voltage	: 230-830 Volt / Volts
Frekans / Rated Frequency	: 50/60 Hz
Maksimum Aşırı Gerilim U Max	: $V_R + \%10$ (24 saatte 8 saate kadar / up to 8 h in 24 h)
Maximum Over Voltage U Max	: $V_R + \%15$ (24 saatte 30 dakikaya kadar / up to 30 mins in 24 h) $V_R + \%20$ (24 saatte 5 dakikaya kadar / up to 5 mins in 24 h) $V_R + \%30$ (24 saatte 1 dakikaya kadar / up to 1 min in 24 h)
Dielektrik / Dielectric System	: MPP Film-Kendini Onarabilen Metallized Polypropylene Film, Self-Healing
Aşırı Akım / Over Current	: Up to $1,3 \times I_R$ (Up to $1,5 \times I_R$ including combined effect of harmonics, over voltage and capacitance) ($1,5 \times I_R$ 'e kadar harmoniklerin kombine etkisi, aşırı gerilim ve kapasitans dahil)
Kayıplar / Losses	: 0.5 Watt/kVAr
Koruma Sınıf / Protection Class	: Ip20
Soğutma / Cooling	: Doğal Soğutma / Natural Air Cooled
Maksimum Yükseklik / Max Above Sea Level	: 4000 mt.
Kasa / Case	: Alüminyum Kasa / Aluminium Case
Deşarj / Discharge Resistor	: Dahili deşarj direnci 50 Voltun altına 60 sn'de düşer. Special Design International Discharge Resistance 50 V in less than 60 sec.
Terminal / Terminals	: 16 mm Kablo Kesitine Uygun Ark Korumalı Çift ve Üç Yönlü Terminal Maz 16 mm Cable With Arc Protection Double Three Day Terminal
Uygulama / Execution	: Dahili ve Harici / Indoor and Outdoor
Kullanım Ömrü / Life Expectancy	: 100.000 Saat/h 65 °C -130.000 Saat/h 55 °C
Darbe Akımı / Incrush Current	: Up to $200 \times I_R$
Kapasite Toleransı / Toleranca On Capacitance	: -%5 to +%10
Test Gerilimi Terminal / Test Voltage Terminal to Terminal	: $2,15 \times V_R$, AC, 10 sn/sec
Test Gerilimi Kasa / Test Voltage Terminal to Casing	: $3000V_{AC}$ 10 sn/sec
Ortam Sıcaklığı / Emrepature Category	: -25 oC / 65 oC
Montaj Pozisyonu / Mounting Position	: Yatay ve Dikey / Horizontally and Vertically Uzun ömür için dikey kullanılması tavsiye edilir. Vertical use is recommended for long life.
Maksimum Nem / Max Humidity	: % 95
Montaj ve Topraklama / Grounding and Mounting	: M12 Civata ile / With M12 Stud Koruma Özelliği / Protection Type Kuru tip aşırı basınçta açan, kendi kendini onarabilen Dry Typ, Self-Healing, Over Pressure Sensitive 3 Phase Disconnecter
Emdirme / Impregnant	: PCB İçermez Reçineli Koruma Non PCB, Biodegradable Oil Semi Soft Jelly From Resin
Şarj Deşarj Ömrü / Number Of Switching Operation	: Imax: 5.000 switching per year according to IEC 60831-1&2

Silindir Tip Güç Kondansatörü

Cylinder PFC Capacitor



230V Monofaze Silindir Tip Kondansatör

Ürün Kodu	kVar@ 230V, 50Hz	kVar@ 415V, 50Hz	kVar@ 440V, 50Hz	Current (Amp)	Dia x Height (mm)	Koli Adet	Liste Fiyatı Adet / TL
P230025	0.25	0.81	0.91	1,08	63,5 x 95	50	460,00
P230050	0.50	1.63	1.83	2,16	63,5 x 95	50	460,00
P230100	1.00	3.26	3.66	4,32	63,5 x 95	50	520,00
P230150	1.50	4.88	5.49	6,48	63,5 x 95	50	640,00
P230250	2.50	8.14	9.15	10,8	63,5 x 130	50	850,00
P230500	5.00	16.28	18.30	21,6	63,5 x 203	16	1.900,00
P230750	7.50	24.33	27.35	32	75 x 230	16	2.830,00
P2301000	10	32.46	36.49	43,2	75 x 230	16	3.780,00

400V/440V Silindir Tip Kondansatör

Ürün Kodu	kVar@ 400V, 50Hz	kVar@ 415V, 50Hz	kVar@ 440V, 50Hz	Current (Amp)	Dia x Height (mm)	Koli Adet	Liste Fiyatı Adet / TL
P400005	0.5	0.54	0.61	0,72	63,5 x 95	50	570,00
P400010	1.0	1.08	1.21	1,44	63,5 x 95	50	570,00
P400015	1.5	1.61	1.81	2,17	63,5 x 130	50	640,00
P400025	2.5	2.69	3.03	3,61	63,5 x 130	50	750,00
P400050	5.0	5.38	6.05	7,22	75 x 170	16	1.060,00
P400075	7.5	8.07	9.08	10,83	75 x 170	16	1.440,00
P400100	10.0	10.76	12.10	14,43	75 x 203	16	1.470,00
P400125	12.5	13.46	15.13	18,04	85 x 203	16	1.980,00
P400150	15.0	16.15	18.15	21,65	85 x 203	16	2.320,00
P400200	20.0	21.53	24.20	28,87	95 x 210	12	3.120,00
P400250	25.0	26.91	30.25	36,08	95 x 247	12	3.630,00
P400300	30.0	32.29	36.30	43,30	116 x 210	9	4.200,00
P400400	40.0	43.06	48.40	57,74	116 x 247	9	7.740,00
P400500	50.0	53.83	60.50	72,17	136 x 247	8	8.870,00



Silindir Tip Güç Kondansatörü

Cylinder PFC Capacitor



440V/450V/460V Super Heavy Duty Kondansatör

Ürün Kodu	kVAr@ 440V, 50Hz	kVAr@ 450V, 50Hz	kVAr@ 460V, 50Hz	Current (Amp)	Dia x Height (mm)	Koli Adet	Liste Fiyatı Adet / TL
P440025	2.5	2.61	2.73	3.28	63 x 130	50	810,00
P440050	5	5.23	5.46	6.55	75 x 170	16	1240,00
P440075	7.5	7.85	8.2	9.82	75 x 170	16	1.690,00
P440100	10	10.46	10.93	13.1	75 x 203	16	1.730,00
P440125	12.5	13.08	13.66	16.37	85 x 203	16	2.230,00
P440141	14.1	14.75	15.41	18.5	85 x 203	16	2.520,00
P440150	15	15.69	16.4	19.65	75 x 247	12	2.600,00
P440200	20	20.92	21.68	26.2	85 x 247	12	3.230,00
P440225	22.5	23.53	24.59	29.52	95 X 247	12	3.890,00
P440250	25	26.15	27.33	32.75	95 X 247	12	4.060,00
P440282	28.2	29.5	30.83	36.94	116 x 247	9	4.680,00
P440300	30	31.38	32.79	39.3	116 X 247	9	4.900,00

525V/480V Super Heavy Duty Kondansatör

Ürün Kodu	kVAr@ 525V, 50Hz	kVAr@ 480V, 50Hz	Current (Amp)	Dia x Height (mm)	Koli Adet	Liste Fiyatı Adet / TL
P525025	2,5	2,16	2,75	63x130	50	870,00
P525050	5	4.20	5,5	75 x 170	16	1.470,00
P525075	7.5	6.30	8,17	75 x 203	16	1.770,00
P525100	10	8.40	11	75 x 203	16	1.980,00
P525125	12.5	10.50	13,75	85 x 203	16	2.490,00
P525150	15	12.60	16,5	85 x 203	16	2.640,00
P525200	20	16.80	21,99	95 x 247	16	3.400,00
P525250	25	21.00	27,49	116 x 247	9	4.270,00
P525300	30	25.20	32,99	116 x 247	9	5.230,00
P525400	40	33.60	43,99	136 x 247	8	7.900,00
P525500	50	42.00	54,99	136 x 247	8	9.950,00



Silindir Tip Güç Kondansatörü

Cylinder PFC Capacitor



690V Super Heavy Duty Kondansatör

Ürün Kodu	kVAr@ 690V, 50Hz	kVAr@ 525V, 50Hz	kVAr@ 480V, 50Hz	Current (Amp)	Dia x Height (mm)	Koli Adet	Liste Fiyatı Adet / TL
P690200	20	11,60	9,60	16,6	116 x 210	16	5.300,00
P690250	25	14,50	12,00	20,75	136 x 247	16	6.600,00
P690300	30	17,40	14,40	24,9	136 x 247	9	7.900,00
P690400	40	23,16	19,36	33,46	136 x 281	9	10.600,00
P690500	50	28,95	24,20	41,83	136 x 281	9	13.200,00



830V Super Heavy Duty Kondansatör

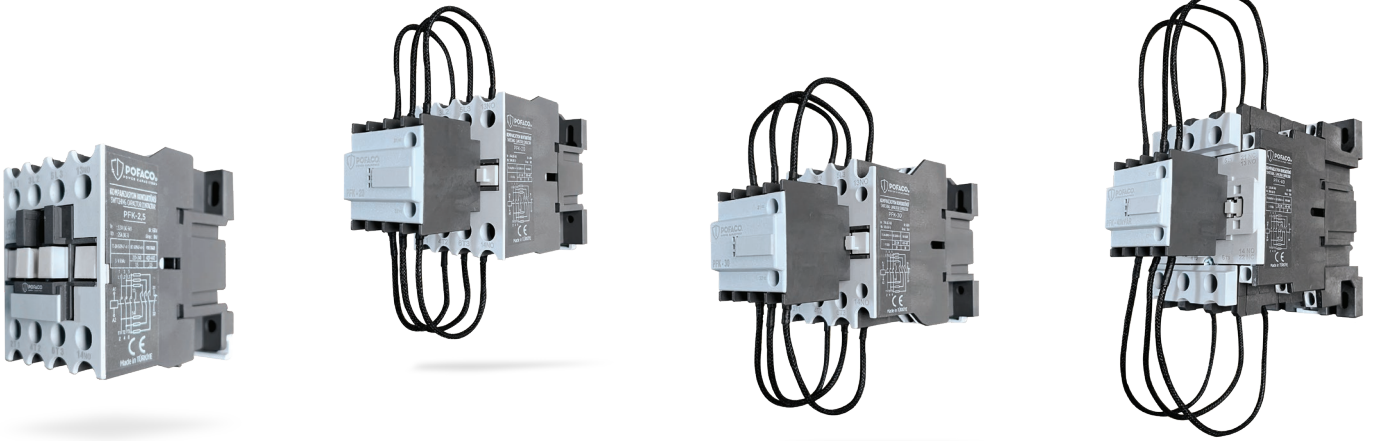
Ürün Kodu	kVAr@ 830V, 50Hz	kVAr@ 750V, 50Hz	kVAr@ 460V, 50Hz	Current (Amp)	Dia x Height (mm)	Koli Adet	Liste Fiyatı Adet / TL
P830200	20	16,33	13,83	13,91	95 x 247	12	6.100,00
P830250	25	20,42	17,28	17,39	116 x 210	9	7.700,00
P830300	30	24,50	20,74	20,86	116 x 247	9	9.200,00
P830400	40	32,66	27,35	27,82	136 x 247	8	12.600,00
P830500	50	40,83	34,56	34,78	163 x 360	8	15.700,00

Kompanzasyon Kontaktörü

Switching Capacitor Contactor

Kompanzasyon Kontaktörü

Ürün Kodu	Anma Kondansatör 380/440V Gücü (kVAr) Θ≤55 oC	Anma Kondansatör 220/240V Gücü (kVAr) Θ≤55 oC	Anma Kondansatör 480/525V Gücü (kVAr) Θ≤55 oC	İşletme Akımı	Yardımcı Katak	Min. Sipariş Adedi	Koli Adet	Liste Fiyatı Adet / USD
PFK-2.5	2.5	1.5	3	3.3	1N0+1NC	1	70	\$ 26,00
PFK-5	5	3	6	6.6	1N0+1NC	1	70	\$ 28,00
PFK-10	10	5	12.5	13	1N0+1NC	1	45	\$ 39,00
PFK-15	15	8	16.7	20	1N0+1NC	1	45	\$ 44,00
PFK-20	20	10	24	26	1N0+1NC	1	24	\$ 48,00
PFK-25	25	15	25	33	1N0+1NC	1	24	\$ 73,00
PFK-30	30	20	30	39	1N0+1NC	1	24	\$ 96,00
PFK-40	40	25	45	52	1N0+2NC	1	16	\$ 116,00
PFK-50	50	30	50	79	1N0+2NC	1	16	\$ 124,00
PFK-60	60	35	60	85	1N0+2NC	1	16	\$ 132,00



Kompanzasyon kontaktörünün kullanım sebepleri:

Bilindiği gibi kondansatörler ilk devreye alınma anında 1 ile 15 kHz arasında yüksek frekans ve anma akımının onlarca katına çıkabilen, çok kısa süreli yüksek akımlara sebep olurlar. Bu akımları sınırlamak için kondansatörün bağlandığı her üç faza da endüktans (şok bobini) ilave edilebilir. Ancak pratik olarak bu işlem zor olduğu için sadece bu amaç için dizayn edilen kompanzasyon kontaktörleri kullanılır. Bu sayede kontaktörün ömrü normal kontaktöre göre %100 artacaktır. Örnek vermek gerekirse normal kontaktörlerin maksimum yükte elektriksel ömürleri 100.000 ise, kompanzasyon kontaktörlerinin ömrü 200.000'dir.

Çalışma Prensipleri:

Kompanzasyon kontaktörlerinin çalışma prensibi şöyledir, Kontaktör bobini enerjilendiği zaman, ilk olarak geçiş bloğunun kontakları kapanır. Kondansatörün ilk kalkış akımı bu kontakların üzerinden geçtikten ortalama 3,5 ms sonra geçiş bloğunun kontakları açılır ve kondansatörlerin nominal akımını ana kontaklar taşır.



Kablo Pabuçları

Cable Lugs

Uzun Tip Bimetal Kablo Pabucu

Ürün Kodu	Açıklama	Civata	Kutu İçi Adet	Liste Fiyatı Adet / TL
PSB-08016	SKP-16 Bimetal Şalter Tipi Pabuç	M8	90	130,00
PSB-08025	SKP-25 Bimetal Şalter Tipi Pabuç	M8	90	130,00
PSB-08035	SKP-35 Bimetal Şalter Tipi Pabuç	M8	90	130,00
PSB-08050	SKP-50 Bimetal Şalter Tipi Pabuç	M8	50	153,00
PSB-08070	SKP-70 Bimetal Şalter Tipi Pabuç	M8	50	153,00
PSB-08095	SKP-95 Bimetal Şalter Tipi Pabuç	M8	50	153,00
PSB-10120	SKP-120 Bimetal Şalter Tipi Pabuç	M10	30	218,00
PSB-10150	SKP-150 Bimetal Şalter Tipi Pabuç	M10	30	218,00
PSB-10185	SKP-185 Bimetal Şalter Tipi Pabuç	M10	15	330,00
PSB-10240	SKP-240 Bimetal Şalter Tipi Pabuç	M10	15	330,00
PSB-10300	SKP-300 Bimetal Şalter Tipi Pabuç	M10	15	600,00



SKP Kablo Pabucu (CU)

Ürün Kodu	Açıklama	Kesit	Kutu İçi Adet	Liste Fiyatı Adet / TL
PSP-06010	SKP-10 Sıkmalı Kablo Pabucu	M6	1000	16,00
PSP-08016	SKP-16 Sıkmalı Kablo Pabucu	M8	500	19,00
PSP-08025	SKP-25 Sıkmalı Kablo Pabucu	M8	400	24,00
PSP-08035	SKP-35 Sıkmalı Kablo Pabucu	M8	300	37,00
PSP-10050	SKP-50 Sıkmalı Kablo Pabucu	M10	200	52,00
PSP-10070	SKP-70 Sıkmalı Kablo Pabucu	M10	125	68,00
PSP-12095	SKP-95 Sıkmalı Kablo Pabucu	M12	100	99,00
PSP-12120	SKP-120 Sıkmalı Kablo Pabucu	M12	70	122,00
PSP-14150	SKP-150 Sıkmalı Kablo Pabucu	M14	40	175,00
PSP-14185	SKP-185 Sıkmalı Kablo Pabucu	M14	30	230,00
PSP-16240	SKP-240 Sıkmalı Kablo Pabucu	M16	25	273,00
PSP-16300	SKP-300 Sıkmalı Kablo Pabucu	M16	20	438,00



Sıkmalı Ek Mufu

Ürün Kodu	Açıklama	Kutu İçi Adet	Liste Fiyatı Adet / TL
PSM-00010	10MM Sıkmalı Ek Muf	500	15,00
PSM-00016	16MM Sıkmalı Ek Muf	500	18,00
PSM-00025	25MM Sıkmalı Ek Muf	400	22,80
PSM-00035	35MM Sıkmalı Ek Muf	300	36,00
PSM-00050	50MM Sıkmalı Ek Muf	150	50,40
PSM-00070	70MM Sıkmalı Ek Muf	125	64,90
PSM-00095	95MM Sıkmalı Ek Muf	100	94,80
PSM-00120	120MM Sıkmalı Ek Muf	70	119,00
PSM-00150	150MM Sıkmalı Ek Muf	40	170,00
PSM-00185	185MM Sıkmalı Ek Muf	30	222,00
PSM-00240	240MM Sıkmalı Ek Muf	25	264,00




PFC-12SVC

PFC-18SVC

SVC Reaktif Güç Kontrol Röleleri SVC Reactive Power Control Relays

Ürün Kodu	Açıklama	Boyut (mm)	Liste Fiyatı Adet / USD
PFC-12SVC	12 Kademeli SVC'li Reaktif Güç Kontrol Rölesi	144 x 144	\$ 230,00
PFC-18SVC	18 Kademeli SVC'li Reaktif Güç Kontrol Rölesi	144 x 144	\$ 270,00

Kademe Sayısı	3 Faz 3 Akım	Tek Faz Kondansatör	İki Faz Kondansatör	Faz Kondansatör	Tek Faz Şönt Reaktör	İki Faz Şönt Reaktör	Faz Şönt Reaktör	Gerilim (V), Akım (I)	Güç Faktörü (PF)	Cos φ	TCR	Jeneratör Modu	Alarm Durumu	2.-61. Harmonik (V-I)	2.-31. Harmonik (V-I)	Saat - Tarih	Röle Çıkış (Alarm)	Grafik Gösterim	Pano Sıcaklık Kontrol	Aktif Güç (W)	Reaktif Güç (VAR)	Aktif Enerji (kWh)	Reaktif Enerji (kVAh)	% THD I	% THD V	Güç Akış Grafiği	RS 485 Haberleşme	
12+SVC	✓	✓	✓	✓	✓	✓	✓	✓	✓	✓	✓	✓	✓	✓	✓	✓	✓	✓	✓	✓	✓	✓	✓	✓	✓	✓	✓	✓
18+SVC	✓	✓	✓	✓	✓	✓	✓	✓	✓	✓	✓	✓	✓	✓	✓	✓	✓	✓	✓	✓	✓	✓	✓	✓	✓	✓	✓	✓

SVC İçin Endüktif Yük Sürücüleri Inductive Load Drivers for SVC


PFC-05ES

PFC-10ES

PFC-20ES

PFC-30ES

Ürün Kodu	Açıklama	Çalışma Gerilimi	Boyut (mm)	Liste Fiyatı Adet / USD
PFC-05ES	5 kVar Endüktif Yük Sürücü	85-260 V AC	102x130x101 mm	\$ 170,00
PFC-10ES	10 kVar Endüktif Yük Sürücü	85-260 V AC	170x134x123 mm	\$ 240,00
PFC-20ES	20 kVar Endüktif Yük Sürücü	85-260 V AC	170x130x140 mm	\$ 320,00
PFC-30ES	30 kVar Endüktif Yük Sürücü	85-260 V AC	170x130x140 mm	\$ 360,00

Kullanılacak Kablo Kesiti	Kullanılacak Maksimum Sigorta Akımı	ModBus Arayüzü	Mikro İşlemci Tabanlı	Manuel Test
2,5 mm ²	16 A	✓	✓	✓
10 mm ²	25 A	✓	✓	✓
16 mm ²	63 A	✓	✓	✓
35 mm ²	100 A	✓	✓	✓



Şebeke Analizörü / Network Analyzer

Ürün Kodu	Açıklama	Liste Fiyatı Adet / USD
PFC-EA	96*96 Enerji Analizörü Haberleşmeli	\$ 115,00

3 x Gerilim (Faz-Nötr V)	3 x Gerilim (Faz-Faz V)	3 x Akım (A)	3 x Frekans (Hz)	3 x Cos φ	Güç Faktörü (PF1, PF2, PF3)	Aktif Güç (P1, P2, P3, PΣ)	Reaktif Güç (Q1, Q2, Q3, QΣ)	Görünür Güç (S1, S2, S3, SΣ)	Demandlar	Maksimum Değerler (Max)	Minimum Değerler (Min)	Ortalama Değerler (Mean)	Akım-Gerilim Düzensizliği	% THD I	% THD V	2.-31. Harmonik (V-I)	2.-55. Harmonik (V-I)	2.-63. Harmonik (V-I)	RS-485 Haberleşme	Nötr Akım Ölçümü	1 Dijital Giriş	Röle 1 Çıkış	Röle 2 Çıkış	Pais Çıkış	Olay Kaydı	Alarm Durumu (Kayıtlara Bağlı)	7 Segment LED Ekran	3.7" Cam LCD	128x64 Grafik LCD	53x31,5 LCD	Saat / Tarih	96x96 mm Pano Tipi	Ray Tipi		
✓	✓	✓	✓	✓	✓	✓	✓	✓	✓	✓	✓	✓	✓	✓	✓	✓	✓	✓	✓	✓	✓	✓	✓	✓	✓	✓	✓	✓	✓	✓	✓	✓	✓	✓	✓



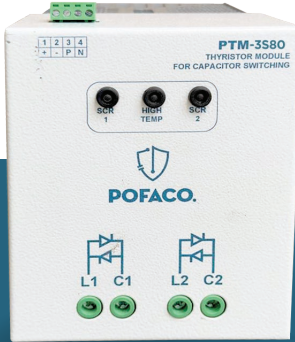
Multimetre / Multimeter

Ürün Kodu	Açıklama	Liste Fiyatı Adet / USD	3 x Gerilim (Faz-Nötr-V)	3 x Gerilim (Faz-Faz-V)	3 x Akım (A)	3 x Frekans (Hz)	Görünür Güç	RS-485 Haberleşme	3.7" Cam LCD	16x9 mm Led Display	18x9 mm Led Display	18x7.2 mm Led Display	Yüksek-Düşük Gerilim Koruma	Yüksek-Düşük Akım Koruma	Faz Sırası	Faz Sırası Koruma	Gerilim Asimetri Koruma	Akım Asimetri Koruma	Demeraj Zamanı	Demeraj Çarpanı	Yüksek-Düşük Frekans Koruma	X/5	CT-120	CT-300	Kontakt Çıkışı	Pano Tip (96 x 96)	Pano Tip (72 x 72)	Ray Tipi (DIN)
PFC-MM	96*96 Dijital Multimetre	\$ 60,00	✓	✓	✓	✓					✓				✓							✓				✓		



Tristör Thyristor

PTM Standart Tip Tristör Modülleri



Ürün Kodu	Açıklama	480V Bara Gerilimi	250V Bara Gerilimi	2 Tristör	3 Tristör	Kondansatör Anahtarlama	Şönt Reaktör Anahtarlama	1 Tetik Sinyali	3 Tetik Sinyali	10...30VDC Tetik Gerilimi	Kuru Kontakt Tetik	Hata/Devrede Kontakçı	Deşarj Direnci	Liste Fiyatı Adet / USD
PTM-1S20	3x5kVAr Kapastif Statik Kontaktör				✓	✓		✓	✓	○				\$ 375,00
PTM-1S40	3x10kVAr Kapastif Statik Kontaktör				✓	✓		✓	✓	○				\$ 465,00
PTM-1S80	3x15kVAr Kapastif Statik Kontaktör				✓	✓		✓	✓	○				\$ 560,00
PTM-3S20	15kVAr Kapastif Statik Kontaktör	✓	✓			✓		✓	✓	○				\$ 325,00
PTM-3S40	25kVAr Kapastif Statik Kontaktör	✓	✓			✓		✓	✓	○				\$ 365,00
PTM-3S80	50kVAr Kapastif Statik Kontaktör	✓	✓			✓		✓	✓	○				\$ 424,00
PTM-3S20D	15kVAr Kapastif Statik Kontaktör, Deşarj Dirençli	✓	✓			✓		✓	✓	○	✓			\$ 365,00
PTM-3S40D	25kVAr Kapastif Statik Kontaktör, Deşarj Dirençli	✓	✓			✓		✓	✓	○	✓			\$ 405,00
PTM-3S80D	50kVAr Kapastif Statik Kontaktör, Deşarj Dirençli	✓	✓			✓		✓	✓	○	✓			\$ 463,00
PTM-3S120D	75kVAr Kapastif Statik Kontaktör, Deşarj Dirençli	✓	✓			✓		✓	✓	○	✓			\$ 720,00
PTM-3S160D	100kVAr Kapastif Statik Kontaktör, Deşarj Dirençli	✓	✓			✓		✓	✓	○	✓			\$ 769,00

✓ Standart
○ Opsiyon
Yok

Trifaze kondansatörler için 2 tristörlü,
monofaze kondansatörler için 3 tristörlü
statik kontaktör tercih edilmelidir.



Türkiye

Yatay Tip Yük Ayırıcı

Horizontal Type Switch Disconnecter

Yatay Tip Yük Ayırıcı

Ürün Kodu	Anma Akım In (A)	Ebat	Min. Sipariş Adedi	Koli Adet	Liste Fiyatı Adet / USD
PFC-SYA	160	00	1	15	\$ 30,00

Pofaco Yatay Tip Yük Ayırıcıları CE normlarına uygun olarak üretilmektedir. Gövde malzemesi 960°C ısıya dayanıklı termoplastik malzeme olup akım geçiren bölümler %99.9 saflıkta elektrolitik bakırdır.



NH00 Çift İndikatörlü NH Bıçaklı Sigortalar

NH00 Double Indicator NH Blade Fuses



NH00 Çift İndikatörlü Bıçaklı Sigortalar

Ürün Kodu	Anma Akımı In (A)	Kesme Kap. (kA)	Min. Sipariş	Koli Adedi	Liste Fiyatı Adet / USD
PFC-NH16	16	100	10	120	\$ 5,00
PFC-NH25	25	100	10	120	\$ 5,00
PFC-NH32	32	100	10	120	\$ 5,00
PFC-NH40	40	100	10	120	\$ 5,00
PFC-NH50	50	100	10	120	\$ 5,00
PFC-NH63	63	100	10	120	\$ 5,00
PFC-NH80	80	100	10	120	\$ 5,00
PFC-NH100	100	100	10	120	\$ 5,00
PFC-NH125	125	100	10	120	\$ 5,00
PFC-NH160	160	100	10	120	\$ 5,00



XLPE Kablo Tipi Akım Trafoları

XLPE Cable Type Current Transformers

XLPE Kablo Tipi Akım Trafoları

Ürün Kodu	Açıklama	İç Ölçü	VA	AKIM	Liste Fiyatı Adet / USD
PFC-OG040	40/1 OG Toroid Akım Trafosu	68 mm	1,25	40	158,00 \$
PFC-OG100	100/5 OG Toroid Akım Trafosu	68 mm	5	100	158,00 \$



NOT: Orta Gerilim Akım Trafoları, Sadece XLPE Kablosu ile kullanılır.



Türkiye



Kaçak Akım Rölesi

Rail Earth Leakage Relay



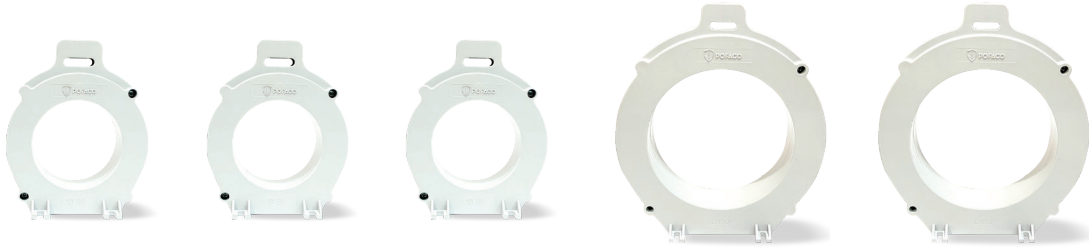
Toroid Kaçak Akım Rölesi

Ürün Kodu	Koli Adet	Liste Fiyatı Adet / USD
PFC-AR	36	\$ 85,00



Toroid Akım Trafosu

Troidal Current Transformer



Toroid Kaçak Akım Trafosu

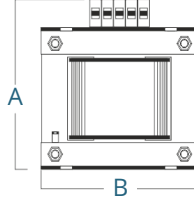
Ürün Kodu	Tip	İç Çap mm	Koli Adet	Liste Fiyatı Adet / USD
PFC-T060	DAİRESEL	60	45	\$ 41,00
PFC-T110	DAİRESEL	110	22	\$ 58,00
PFC-T160	DAİRESEL	160	7	\$ 96,00
PFC-T210	DAİRESEL	210	5	\$ 148,00
PFC-T300	DAİRESEL	300	4	\$ 350,00
PFC-TD280	DİKDÖRTGEN	280*115	4	\$ 970,00
PFC-TD470	DİKDÖRTGEN	470*160	4	\$ 1.480,00



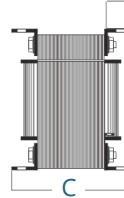
Türkiye

Monofaze Şönt Reaktörü

Monophase Shunt Reactor



E-I Tipi Saclı Reaktör



U-I Tipi Saclı Reaktör

Monofaze (230 VAC-50hz) Şönt Reaktörü

Ürün Kodu	Güç (kVAr)	Sac Tipi	A	B	C	Ln (mH)	Akım (A)	Ağırlık (kg)	Liste Fiyatı Adet / USD
PMR-0,1	0,1	E-I	87	84	67	1690,0	0,4	1,5	\$ 54,00
PMR-0,15	0,15	E-I	87	84	80	1125,0	0,7	1,7	\$ 60,00
PMR-0,2	0,2	E-I	98	96	81	845,0	0,9	2,3	\$ 63,00
PMR-0,25	0,25	E-I	98	96	81	676,0	1,1	2,5	\$ 66,00
PMR-0,3	0,3	E-I	98	96	81	563,0	1,3	2,7	\$ 75,00
PMR-0,4	0,4	E-I	98	96	95	423,0	1,7	3,2	\$ 78,00
PMR-0,5	0,5	E-I	120	120	77	338,0	2,2	3,1	\$ 82,00
PMR-0,75	0,75	E-I	120	120	100	225,0	3,3	5,1	\$ 94,00
PMR-1	1	E-I	145	150	100	169,0	4,4	6,3	\$ 95,00
PMR-1,5	1,5	E-I	145	150	120	113,0	6,5	8,2	\$ 102,00
PMR-2	2	E-I	185	192	120	84,5	8,7	12,3	\$ 160,00
PMR-2,5	2,5	E-I	185	192	120	67,6	10,9	12,5	\$ 162,00
PMR-3	3	E-I	185	192	145	56,3	13	17,5	\$ 165,00
PMR-3,3	3,3	E-I	185	192	145	48,3	15,2	20,5	\$ 204,00
PMR-5	5	E-I	185	192	210	33,8	21,7	30,5	\$ 282,00
PMR-6,67	6,67	E-I	240	180	360	24,1	30,4	30,5	\$ 360,00
PMR-7,50	7,50	U-I	240	180	360	22,5	32,6	33	\$ 388,00
PMR-10	10	U-I	240	180	360	16,9	43,5	37,6	\$ 425,00
PMR-15	15	U-I	280	210	410	11,3	65,2	48,7	\$ 580,00

Kademeli Monofaze Şönt Reaktörü

Stepped Single Phase Shunt Reactor

Kademeli Monofaze (230 VAC-50hz) Şönt Reaktörü

Ürün Kodu	Değer	Liste Fiyatı Adet / USD
PKMR-0.1/0.5	0.1-0.2-0.3-0.4-0.5 kVAr	\$ 240,00
PKMR-0.3/0.5	0.3-0.4-0.5 kVAr	\$ 228,00
PKMR-0.25/0.75	0.25-0.50-0.75 kVAr	\$ 246,00
PKMR-0.6/1	0.6-0.7-0.8-0.9-1 kVAr	\$ 255,00
PKMR-0.25/1	0.25-0.50-0.75-1 kVAr	\$ 255,00
PKMR-1.1/1.5	1.1-1.2-1.3-1.4-1.5 kVAr	\$ 416,00



Trifaze Şönt Reaktörler

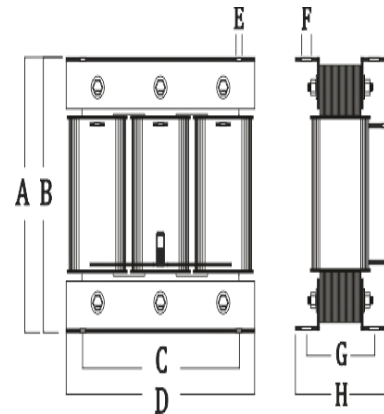
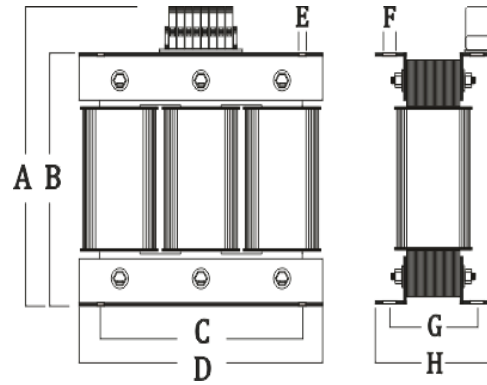
Threephase Shunt Reactor

Trifaze (400 VAC-50hz) Şönt Reaktörü

Ürün Kodu	Güç (kVAr)	TİP	A	B	C	Ln (mH)	Akım (A)	Ağırlık (kg)	Liste Fiyatı Adet / USD
PTR-0,25	0,25	TİP1	145	125	125	2040	0,36	2,3	\$ 116,00
PTR-0,50	0,5	TİP1	145	125	125	1020	0,72	3	\$ 129,00
PTR-1	1	TİP1	152	150	150	505	1,44	7,8	\$ 145,00
PTR-1,5	1,5	TİP1	152	150	150	336	2,17	9,5	\$ 164,00
PTR-2	2	TİP1	225	200	200	255	2,89	11,6	\$ 183,00
PTR-2,5	2,5	TİP1	225	200	200	202	3,61	11,9	\$ 192,00
PTR-3	3	TİP1	225	200	200	170	4,33	16,7	\$ 328,00
PTR-5	5	TİP1	275	250	250	101	7,22	30,5	\$ 385,00
PTR-7,5	7,5	TİP1	315	250	250	68	10,83	32	\$ 495,00
PTR-10	10	TİP1	360	300	300	51	14,43	44	\$ 625,00
PTR-12,5	12,5	TİP1	360	300	300	41	18,10	55	\$ 770,00
PTR-15	15	TİP2	350	350	350	34	21,65	63	\$ 810,00
PTR-20	20	TİP2	350	350	350	25,5	28,87	81	\$ 1090,00
PTR-25	25	TİP2	405	405	400	20,4	36,09	102	\$ 1250,00
PTR-30	30	TİP2	405	405	400	16,8	43,30	125	\$ 1510,00
PTR-40	40	TİP2	405	405	400	12,63	57,80	141	\$ 1940,00
PTR-50	50	TİP2	510	510	500	10,2	72,20	180	\$ 2210,00

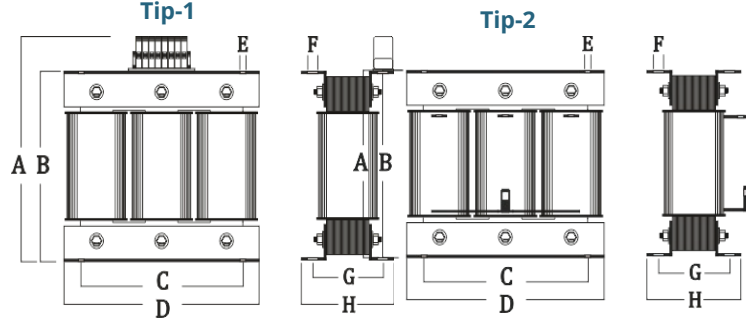


Tip-1



Tip-2

Trifaze Harmonik Filtre Threephase Detuned Filter



189-Hz P=%7 400V AC 50HZ Trifaze Harmonik Filtre

Ürün Kodu	Güç (kVAR)	Tip	A	B	C	Ln (mH)	I rms (A)	I lin (A)	Ağırlık (kg)	Liste Fiyatı Adet / USD
PTH-0,50	0,5	TİP1	120	100	74	76,80	0,8	1,0	1,4	\$ 66,00
PTH-1	1	TİP1	120	100	74	38,40	1,6	2,1	1,45	\$ 69,00
PTH-1,5	1,5	TİP1	120	100	74	25,60	2,4	3,1	1,52	\$ 73,00
PTH-2,5	2,5	TİP1	120	100	74	15,36	4,0	5,2	2,2	\$ 75,00
PTH-3	3	TİP1	120	100	74	12,80	4,8	6,2	2,4	\$ 80,00
PTH-4	4	TİP1	145	125	80	9,60	6,4	8,3	3,3	\$ 85,00
PTH-5	5	TİP1	145	125	80	7,68	7,9	10,3	3,52	\$ 94,00
PTH-6,25	6,25	TİP1	145	125	80	6,14	9,9	12,9	4,4	\$ 96,00
PTH-7,50	7,5	TİP1	145	125	80	5,12	11,9	15,5	4,54	\$ 140,00
PTH-10	10	TİP1	175	150	90	3,84	15,9	20,6	5,7	\$ 153,00
PTH-12,5	12,5	TİP1	175	150	90	3,07	19,9	25,8	5,8	\$ 168,00
PTH-15	15	TİP1	175	150	90	2,56	23,8	31,0	6,3	\$ 190,00
PTH-20	20	TİP2	200	200	120	1,92	31,8	41,3	11,25	\$ 200,00
PTH-25	25	TİP2	200	200	120	1,54	39,7	51,6	11,5	\$ 216,00
PTH-30	30	TİP2	200	200	120	1,28	47,6	61,9	14,25	\$ 227,00
PTH-35,60	35,6	TİP2	235	235	170	1,07	54,2	70,0	16	\$ 238,00
PTH-40	40	TİP2	235	235	170	0,96	57,7	75,0	17,1	\$ 240,00
PTH-45	45	TİP2	235	235	170	0,85	65,5	85,2	18,3	\$ 245,00
PTH-50	50	TİP2	235	235	170	0,77	65,5	85,2	18,3	\$ 252,00
PTH-54	54	TİP2	250	250	160	0,71	85,0	105,0	25	\$ 285,00
PTH-60	60	TİP2	250	250	160	0,64	105,0	125,0	31,5	\$ 300,00
PTH-66,7	66,7	TİP2	250	250	160	0,57	101,6	125,0	32	\$ 348,00
PTH-70	70	TİP2	250	250	160	0,50	105,0	155,0	33,5	\$ 353,00
PTH-75	75	TİP2	250	250	160	0,51	105,0	160,0	33,5	\$ 363,00
PTH-80	80	TİP2	300	300	200	0,48	127,0	165,0	40,5	\$ 391,00
PTH-90	90	TİP2	300	300	200	0,43	142,9	186,0	42,5	\$ 426,00
PTH-94	94	TİP2	300	300	200	0,38	158,0	206,0	45	\$ 438,00
PTH-100	100	TİP2	300	300	200	0,38	158,0	206,0	45	\$ 457,00
PTH-111	111	TİP2	300	300	200	0,38	158,0	206,0	45	\$ 508,00

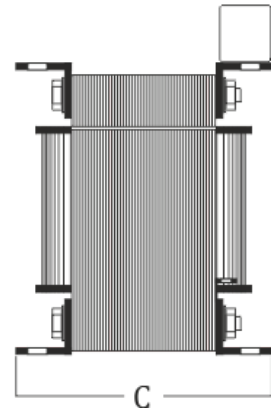
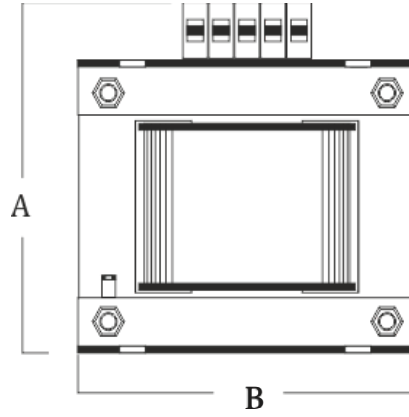
- Harmonik Ölçüm Raporuna Uygun Harmonik Filtre Kullanılması Gerekmektedir.
- Ürünlerimiz Standart Olarak Alüminyum Sargılı Üretilmektedir.
Talebiniz Doğrultusunda Bakır Sargılı Olarak Üretim Yapılmaktadır.
- **Kondansatör seçimine uygun olarak 215 Hz P= %5,41, 134 Hz P=%14 olarak Alüminyum Sargılı ve Bakır Sargılı Olarak Üretim Yapılmaktadır.**
- Ürün Seçimini Kondansatöre Uygun Olarak Pofaco Teknik Servis Biriminden ve Satış Temsilcisinden Destek Alabilirsiniz.

Monofaze Harmonik Filtre

Monophase Detuned Filter

189-Hz P=%7 Monofaze Harmonik Filtre

Ürün Kodu	Güç (kVAr)	A	B	C	Ln (mH)	Akım (A)	Ağırlık (kg)	Liste Fiyatı Adet / USD
PMH-0.4	0,40	82	76	55	31,8	1,74	0,9	\$ 31,00
PMH-0.55	0,55	82	76	55	23,1	2,39	0,95	\$ 34,00
PMH-0.83	0,83	88	84	65	15,3	3,61	1,3	\$ 41,00
PMH-1	1	88	84	65	12,7	4,35	1,4	\$ 43,00
PMH-1.5	1,5	88	84	79	8,5	6,52	2	\$ 47,00
PMH-2	2	88	84	87	6,4	8,70	2,5	\$ 50,00
PMH-2.5	2,5	100	96	86	5,1	10,87	2,7	\$ 57,00
PMH-3	3	100	96	97	4,2	13,04	3,1	\$ 63,00
PMH-4	4	122	120	100	3,2	17,39	4	\$ 94,00
PMH-5	5	122	120	110	2,5	21,74	4,7	\$ 101,00
PMH-7.50	7,50	148	150	85	1,7	32,61	6,7	\$ 132,00
PMH-10	10	148	150	97	1,3	43,48	7,2	\$ 167,00



- Harmonik Ölçüm Raporuna Uygun Harmonik Filtre Kullanılması Gerekmemektedir
- Ürünlerimiz Standart Olarak Alüminyum Sargılı Üretilmektedir.
Talebiniz Doğrultusunda Bakır Sargılı Olarak Üretim Yapılmaktadır.
- Ürün Seçimini Kondansatöre Uygun Olarak Pofaco Teknik Servis Biriminden ve Satış Temsilcisinden Destek Alabilirsiniz.



Trifaze GES Trafoları Solar Transformer

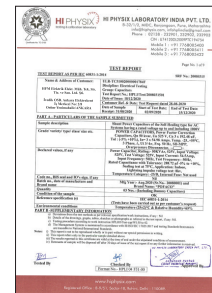
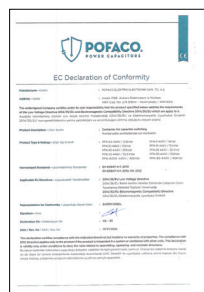
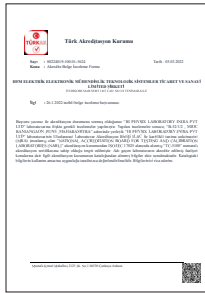
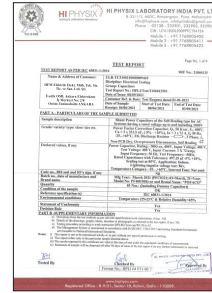
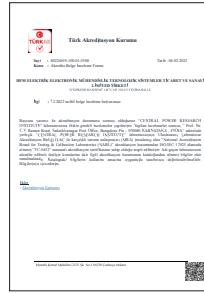
O 800VAC/400VAC Alüminyum Sargı Trafo

Ürün Kodu	Açıklama	Liste Fiyatı Adet / USD
PGES-A0001	0,1 kVA Giriş:800VAC / Çıkış:400VAC CL:0.5 Ölçü Trafosu	\$ 265,00
PGES-A0005	0,5 kVA Giriş:800VAC / Çıkış:400VAC CL:0.5 Ölçü Trafosu	\$ 280,00
PGES-A0010	1 kVA Giriş:800VAC / Çıkış:400VAC CL:0.5 Ölçü Trafosu	\$ 295,00
PGES-A0015	1,5 kVA Giriş:800VAC / Çıkış:400VAC CL:0.5 Ölçü Trafosu	\$ 310,00
PGES-A0020	2 kVA Giriş:800VAC / Çıkış:400VAC CL:0.5 Ölçü Trafosu	\$ 360,00
PGES-A0025	2,5 kVA Giriş:800VAC / Çıkış:400VAC CL:0.5 Ölçü Trafosu	\$ 390,00
PGES-A0030	3 kVA Giriş:800VAC / Çıkış:400VAC CL:0.5 Ölçü Trafosu	\$ 420,00
PGES-A0040	4 kVA Giriş:800VAC / Çıkış:400VAC CL:0.5 Ölçü Trafosu	\$ 515,00
PGES-A0050	5 kVA Giriş:800VAC / Çıkış:400VAC CL:0.5 Ölçü Trafosu	\$ 576,00
PGES-A0060	6 kVA Giriş:800VAC / Çıkış:400VAC CL:0.5 Ölçü Trafosu	\$ 655,00
PGES-A0075	7,5 kVA Giriş:800VAC / Çıkış:400VAC CL:0.5 Ölçü Trafosu	\$ 715,00
PGES-A0080	8 kVA Giriş:800VAC / Çıkış:400VAC CL:0.5 Ölçü Trafosu	\$ 750,00
PGES-A0100	10 kVA Giriş:800VAC / Çıkış:400VAC CL:0.5 Ölçü Trafosu	\$ 1.010,00
PGES-A0150	15 kVA Giriş:800VAC / Çıkış:400VAC CL:0.5 Ölçü Trafosu	\$ 1.250,00
PGES-A0200	20 kVA Giriş:800VAC / Çıkış:400VAC CL:0.5 Ölçü Trafosu	\$ 1.540,00
PGES-A0250	25 kVA Giriş:800VAC / Çıkış:400VAC CL:0.5 Ölçü Trafosu	\$ 1.930,00
PGES-A0300	30 kVA Giriş:800VAC / Çıkış:400VAC CL:0.5 Ölçü Trafosu	\$ 2.100,00
PGES-A0350	35 kVA Giriş:800VAC / Çıkış:400VAC CL:0.5 Ölçü Trafosu	\$ 2.450,00
PGES-A0400	40 kVA Giriş:800VAC / Çıkış:400VAC CL:0.5 Ölçü Trafosu	\$ 2.730,00
PGES-A0450	45 kVA Giriş:800VAC / Çıkış:400VAC CL:0.5 Ölçü Trafosu	\$ 3.040,00
PGES-A0500	50 kVA Giriş:800VAC / Çıkış:400VAC CL:0.5 Ölçü Trafosu	\$ 3.510,00
PGES-A0600	60 kVA Giriş:800VAC / Çıkış:400VAC CL:0.5 Ölçü Trafosu	\$ 3.980,00
PGES-A0650	65 kVA Giriş:800VAC / Çıkış:400VAC CL:0.5 Ölçü Trafosu	\$ 4.200,00
PGES-A0700	70 kVA Giriş:800VAC / Çıkış:400VAC CL:0.5 Ölçü Trafosu	\$ 4.750,00
PGES-A0750	75 kVA Giriş:800VAC / Çıkış:400VAC CL:0.5 Ölçü Trafosu	\$ 4.910,00
PGES-A0800	80 kVA Giriş:800VAC / Çıkış:400VAC CL:0.5 Ölçü Trafosu	\$ 4.950,00
PGES-A0900	90 kVA Giriş:800VAC / Çıkış:400VAC CL:0.5 Ölçü Trafosu	\$ 5.200,00
PGES-A1000	100 kVA Giriş:800VAC / Çıkış:400VAC CL:0.5 Ölçü Trafosu	\$ 5.690,00
PGES-A1250	125 kVA Giriş:800VAC / Çıkış:400VAC CL:0.5 Ölçü Trafosu	\$ 6.630,00
PGES-A1500	150 kVA Giriş:800VAC / Çıkış:400VAC CL:0.5 Ölçü Trafosu	\$ 7.400,00
PGES-A1750	175 kVA Giriş:800VAC / Çıkış:400VAC CL:0.5 Ölçü Trafosu	\$ 8.200,00
PGES-A2000	200 kVA Giriş:800VAC / Çıkış:400VAC CL:0.5 Ölçü Trafosu	\$ 9.740,00
PGES-A2500	250 kVA Giriş:800VAC / Çıkış:400VAC CL:0.5 Ölçü Trafosu	\$ 11.300,00



Türkiye

Belgeler Documents



Güçü Kontrol Eder!

 @pofacocapacitors

 @pofacocapacitors

 POFACO Elektrik Elektronik Sanayi Ticaret A.Ş

POFACO Elektrik Elektronik San. Tic. A.Ş.

İvedik OSB 1467. Cad. Elektrokent İş Merkezi

No: 2/8 Ostim, Yenimahalle/ANKARA

T : 0312 395 25 45 F: 0312 395 25 85



www.pofaco.com